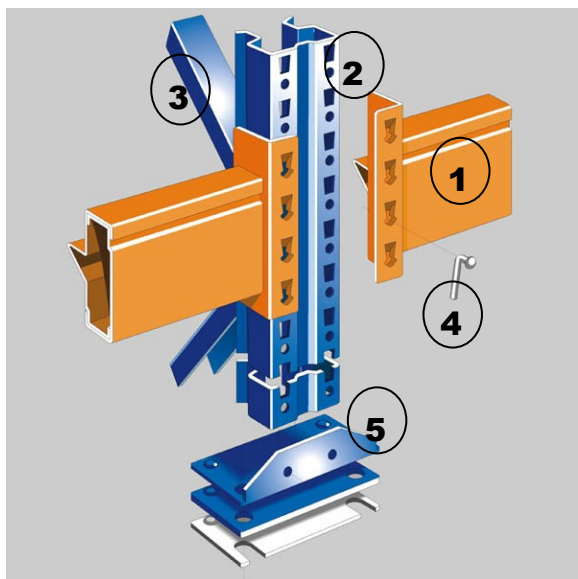


## Montage vejledning:

- Sørg altid for at stigebeben ligger parallelt.
- Perforeringer skal pege samme vej.
- Montere altid fodplader først.
- Ved flere lgd. på stag, start med den korteste i bunden af stigen.
- Ved ujævnt gulv, anvendes underlagsplader.
- Husk at montere sikkerhedspind.
- Stiger med højde over 4 mtr. skal boltes i gulv.
- Belastnings mrk. skal monteres på bærebjælke.
- Ved montage af bærebjælker, kan disse, grundet lakering, være vanskelige at montere. Anvend en dorn til at få dem på plads. Der må aldrig anvendes en hammer, da dette kan beskadige bjælken



- 1: Bærebjælke
- 2: Stigebeben
- 3: Stag
- 4: Sikkerhedspind
- 5: Fod plade

**Flextek** ståreoler since 1988

## Montage vejledning

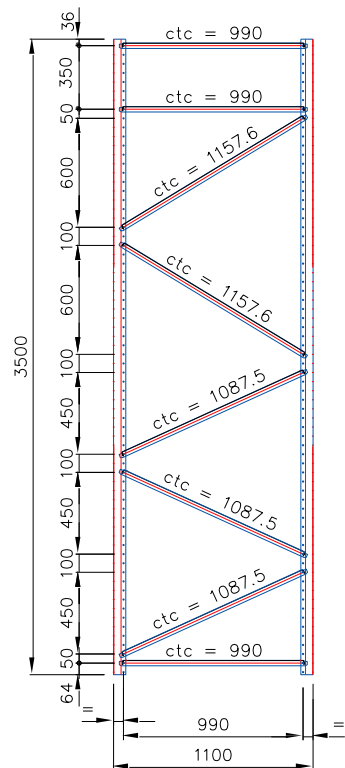
### Palle reoler

**3500 mm**

**450/2**

**Pottemagervej 4, 7100 Vejle**

**Tlf: 76 410 480**

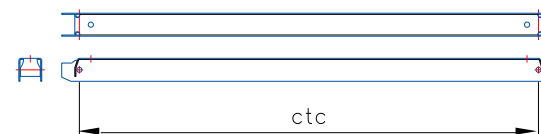


Stige højde 3500 mm

Last 7900 kg

Ovenstående last er beregnet ved 2 bærelag jævnt fordelt på stigen

### Diagonal detail



### Materiale beskrivelse

- 2 stk Stigeben h. 3500 mm
- 3 stk Stag ctc 990 mm
- 3 stk Stag ctc 1087,47 mm
- 2 stk Stag ctc 1157,63 mm
- 16 stk Bolte 6 x 70 mm
- 16 stk Møtrikker M6
- 2 stk Fodplader
- 4 stk Bolte 10 x 25 mm
- 4 stk Møtrikker M10
- 4 stk Skiver M10

### Tilbehør til palle reoler

Vi kan tilbyde mange former for tilbehør til jeres palle reoler, bla.

Truckværn

Net hylder

Træhylder

Palle udtræk

Og meget mere.

Spørg for mere information

