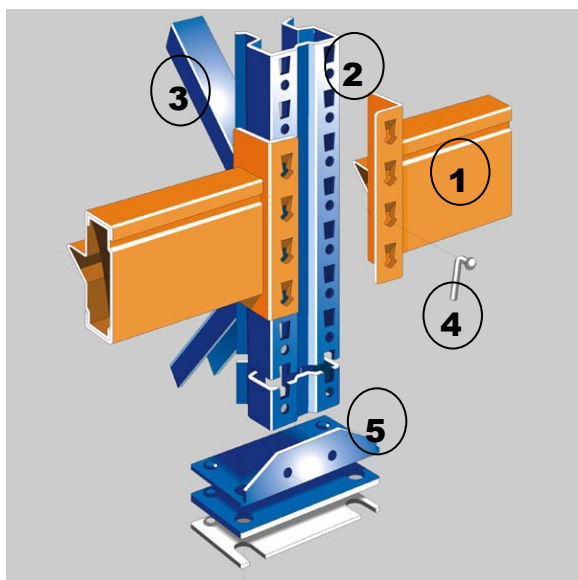


Montage vejledning:

- Sørg altid for at stigeben ligger parallelt.
- Perforeringer skal pege samme vej.
- Montere altid fodplader først.
- Ved flere lgd. på stag, start med den korteste i bunden af stigen.
- Ved ujævnt gulv, anvendes underlagsplader.
- Husk at montere sikkerhedspind.
- Stiger med højde over 4 mtr. skal boltes i gulv.
- Belastnings mrk. skal monteres på bærebjælke.
- Ved montage af bærebjælker, kan disse, grundet lakering, være vanskelige at montere. Anvend en dorn til at få dem på plads. Der må aldrig anvendes en hammer, da dette kan beskadige bjælken



- 1: Bærebjælke
- 2: Stigeben
- 3: Stag
- 4: Sikkerhedspind
- 5: Fod plade

Flextek ståreoler sis

Montage vejledning

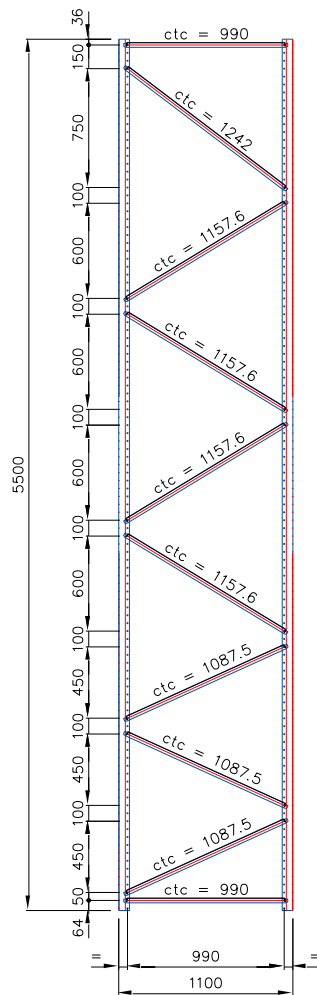
Palle reoler

5500 mm

450/2

Pottemagervej 4, 7100 Vejle

Tlf: 76 410 480

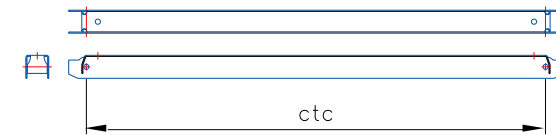


Stige højde 5500 mm

Last 12.300 kg

Ovenstående last er beregnet ved 3 bærelag jævnt fordelt på stigen

Diagonal detail



Materiale beskrivelse

- 2 stk Stigeben h. 5500 mm
- 2 stk Stag ctc 990 mm
- 3 stk Stag ctc 1087,47 mm
- 4 stk Stag ctc 1157,63 mm
- 1 stk Stag ctc 1242,01
- 20 stk Bolte 6 x 70 mm
- 20 stk Møtrikker M6
- 2 stk Fodplader
- 4 stk Bolte 10 x 25 mm
- 4 stk Møtrikker M10

Tilbehør til palle reoler

Vi kan tilbyde mange former for tilbehør til jeres palle reoler, bla.

- Truckværn
- Net hylder
- Træhylder
- Palle udtræk
- Og meget mere.
- Spørg for mere information

