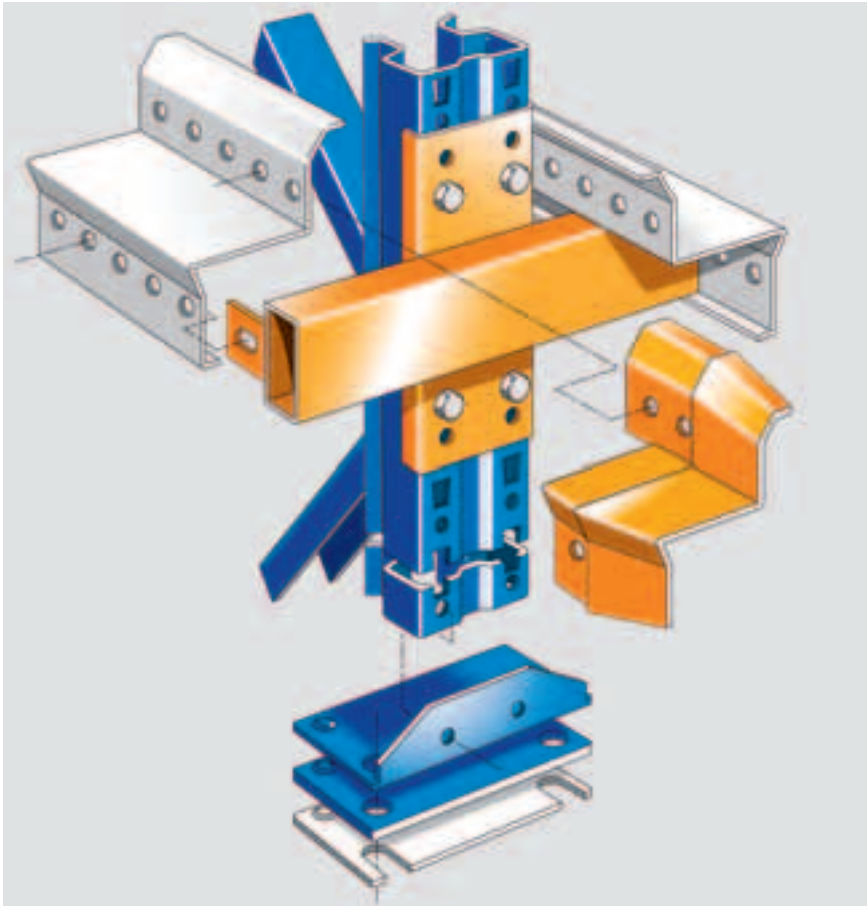


Dybdestablingsreoler



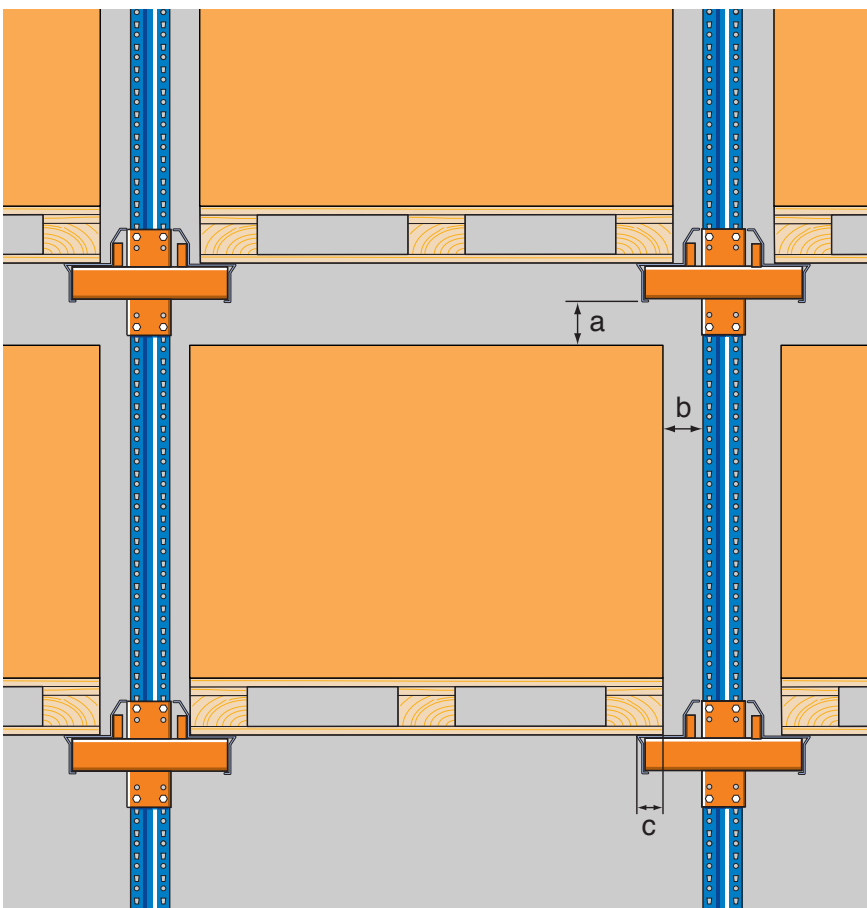
Flextek har markedets vel nok mest brugervenlige og solide dybdestablingsreol – med ”bløde” indstyr og stigebens-frontbeskytter som standard.

Da vi har mulighed for at fremstille stigeben i op til 140 mm, har vi mulighed for at levere meget høje, tungt lastede reoler.

Da paller altid langsides håndteres er lysningsmålet mellem stigeben 1340 mm – dette er gældende for en standard Euro palle uden udhæng.

For andre palle størrelser eller paller med udhæng leveres systemet tilpasset behovet.

Systemet kan justeres i højden med 25 mm interval.



Generelt om dybdestabling

Dybdestabling er populært sagt blokstabling sat i stativ.

- Det kan for eksempel dreje sig om varer som ikke tåler at blive blokstablet.

For at få maksimal udnyttelse af en dybdestablingsreol skal flere kriterier være opfyldt:

1. Forholdsvis store mængder ensartet gods, det kan for eksempel være 1 varenummer pr. reolrække.
2. Da tilgængeligheden til de enkelte paller er begrænset, skal det være uden betydning i hvilken rækkefølge pallerne tages ud.

Dog skal nævnes at vi har leveret kørgennem anlæg der fodres i front og tømmes fra bagsiden.

I disse tilfælde erstattes den ellers obligatoriske krydsafstivning i ryggen af reolen af en eller flere gennemgående krydsafstivningssektioner.

