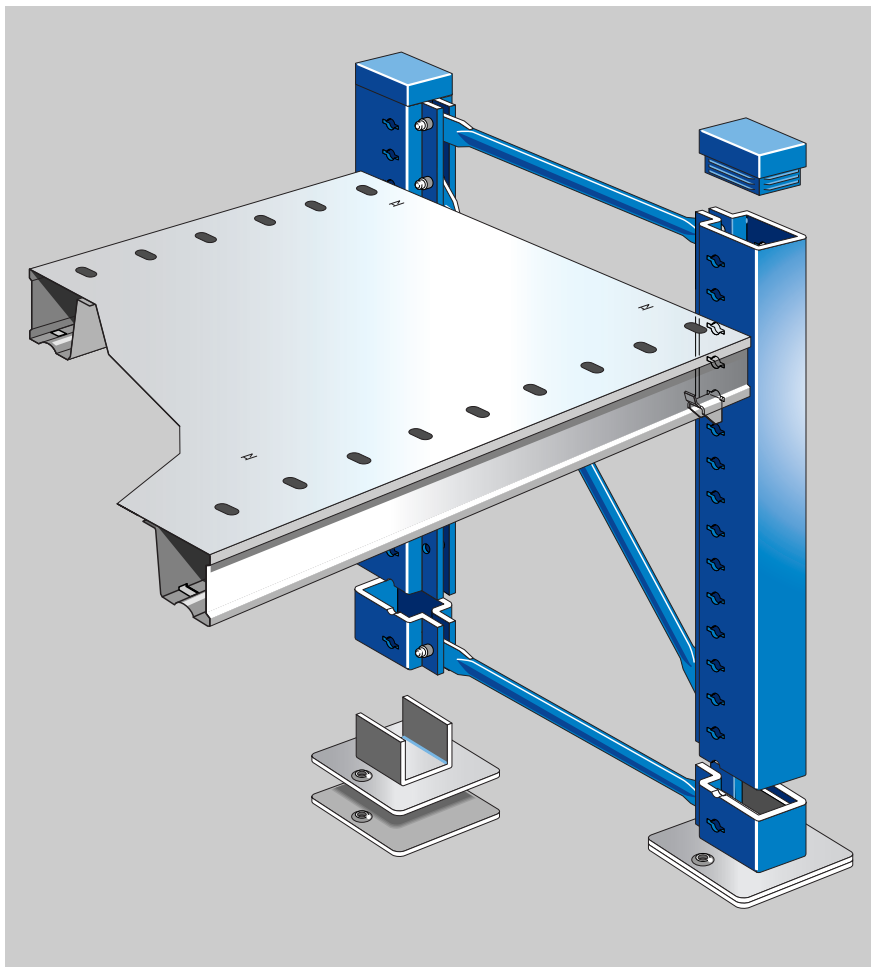




# Lagerreoler



Da vort reolsystem leveres med fabrikssamlede stiger og alle hylder monteres på lynclips er systemet markedets hurtigst monterbare system.

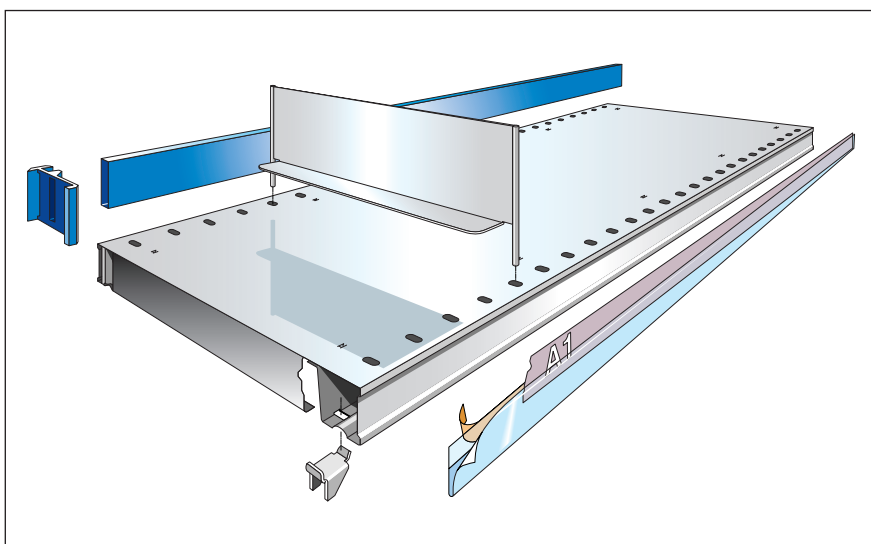
Reolen har glatsidede stolper der gør det muligt at lægge hylden direkte, lige ind eller ud af systemet – især en fordel ved løbende hylderokade.

Hylderne er højdejusterbare med 25 mm interval.

Til stolperne leveres støvhætter, fodplader og – i tilfælde af gulvskævheder – præget underlagsplade.

Systemet afstives i længderetningen med rygkryds for hver 3. fag eller alternativt rygplade.

- Markedets mest solide, fleksible og stabile system.

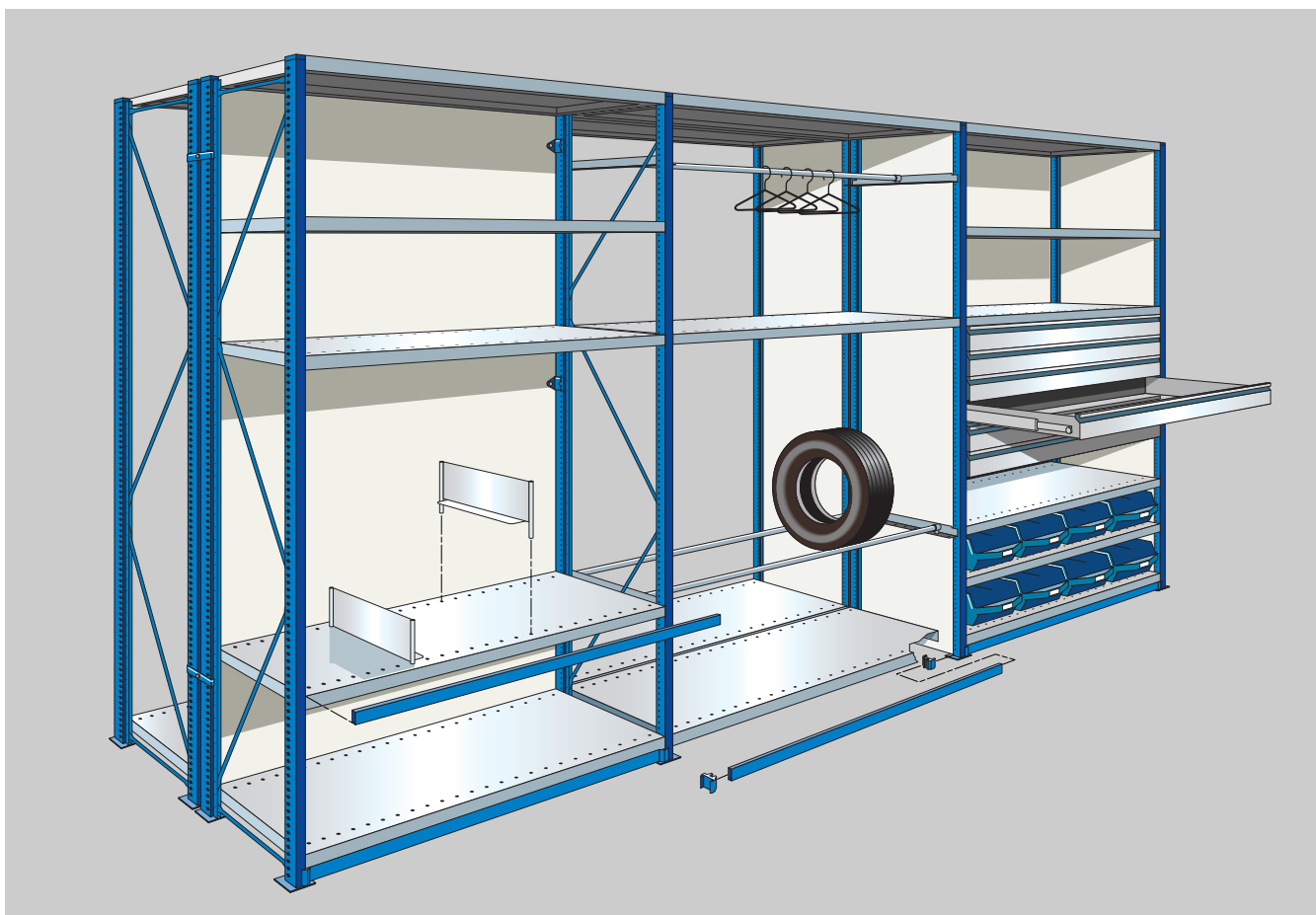


Bemærk hyldens udformning med kasseprofilen i for- og bagkant, men også ombuk af hyldens kortsider.

Konstruktionen giver belastningsevne op til 300 kg pr. hylde.

Hylden har huller for skilleplader.

Fordybningen på hyldens forkant er beregnet for labelskinne.



Stort tilbehørsprogram i form af skuffer, skilleplader, forkanter, bøjlestænger, døre og meget andet.

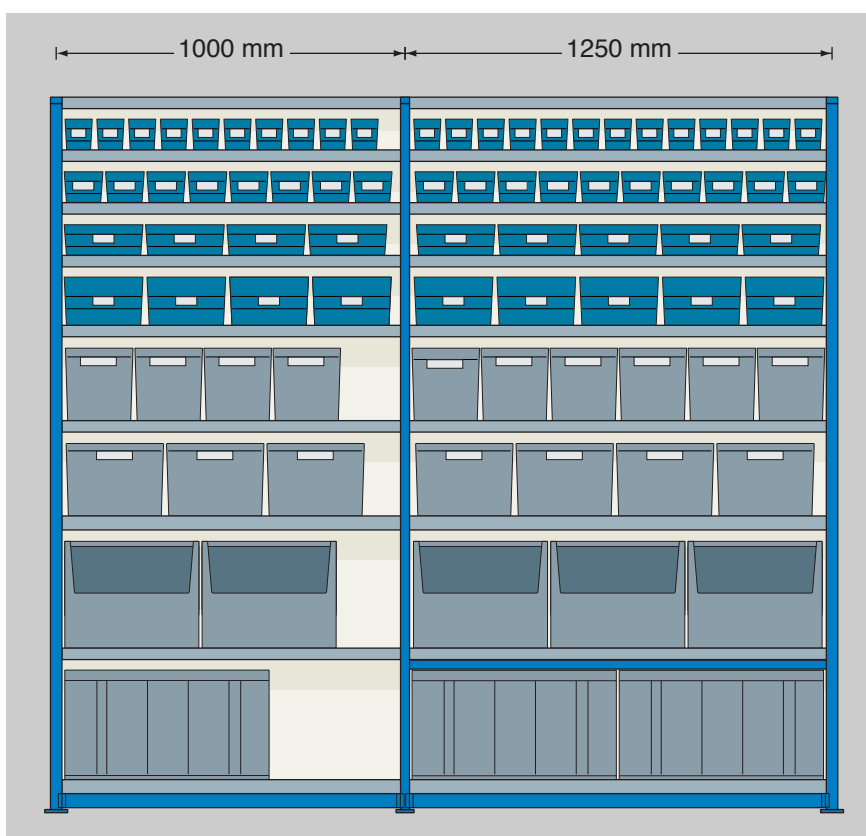
Systemet lagerføres i 2 standard-modulbredder 1000 og 1250.

- Bemærk at 1250 modulet især passer til kasser med Euronorm mål.

Hyldedybder: 300, 400, 500, 600 og 750.

Stighøjder: 2000, 2500 og 3000.

Andre mål kan leveres på forespørgsel.



# Lagerreoler – Lagerførte standarddetaljer

## Stiger åbne

H	D
2000 x 300 mm	2000 x 300 mm
2000 x 400 mm	2000 x 400 mm
2000 x 500 mm	2000 x 500 mm
2000 x 600 mm	2000 x 600 mm
2000 x 750 mm	2000 x 750 mm

2500 x 300 mm	2500 x 300 mm
2500 x 400 mm	2500 x 400 mm
2500 x 500 mm	2500 x 500 mm
2500 x 600 mm	2500 x 600 mm
2500 x 750 mm	2500 x 750 mm

3000 x 300 mm	3000 x 300 mm
3000 x 400 mm	3000 x 400 mm
3000 x 500 mm	3000 x 500 mm
3000 x 600 mm	3000 x 600 mm
3000 x 750 mm	3000 x 750 mm

OBS!

Stiger leveres samlet.

## Hylde - inkl. 4 hyldekroge

970 x 300 mm - max. last 300 kg jævnt fordelt
970 x 400 mm - max. last 300 kg jævnt fordelt
970 x 500 mm - max. last 250 kg jævnt fordelt
970 x 600 mm - max. last 200 kg jævnt fordelt
970 x 750 mm - max. last 300 kg jævnt fordelt
1220 x 300 mm - max. last 220 kg jævnt fordelt
1220 x 400 mm - max. last 200 kg jævnt fordelt
1220 x 500 mm - max. last 180 kg jævnt fordelt
1220 x 600 mm - max. last 160 kg jævnt fordelt
1220 x 750 mm - max. last 300 kg jævnt fordelt

## Rygekryds i sæt for enkelt reolrække

Bestående af:

- 2 lange stivere - 2 korte stivere - 2 strammeskruer
- 4 rygbeslag - 4 bolte med møtrik.

For reolbredde 1000 mm - For reolbredde 1250 mm

## Rygekryds i sæt for dobbelt reolrække

Bestående af:

- 2 lange stivere - 2 korte stivere - 2 strammeskruer
- 8 rygbeslag - 4 bolte med møtrik.

For reolbredde 1000 mm - For reolbredde 1250 mm

## Rygplade

H 2000 x B 1000 mm
H 2000 x B 1250 mm
H 2500 x B 1000 mm
H 2500 x B 1250 mm
H 3000 x B 1000 mm
H 3000 x B 1250 mm

Beslagssæt for fæste af rygplade

Sæt for enkelt reolrække = 6 skruer/møtrikker

Sæt for dobbelt reolrække = 6 skruer/møtrikker

Bundskinne/fremkant inkl. holdere

Reolbredde 1000 mm - Reolbredde 1250 mm

Klar selvklæbende plastlomme inkl. strip

Reolbredde 1000 mm - Reolbredde 1250 mm

## Skilleplader - 2 punkts

H	D
140 x 300 mm	
140 x 400 mm	
140 x 500 mm	
140 x 600 mm	

## Skilleplader - 4 punkts

H	D
300 x 300 mm	
300 x 400 mm	
300 x 500 mm	
300 x 600 mm	

## Skilleplader - 4 punkts

H	D
200 x 300 mm	
200 x 400 mm	
200 x 500 mm	
200 x 600 mm	

## Skilleplader - 4 punkts

H	D
400 x 300 mm	
400 x 400 mm	
400 x 500 mm	
400 x 600 mm	

Komplet dør-sæt med lås

H 2000 x B 1000 mm - H 2000 x B 1250 mm

Bøjlestang/dækholder inkl. holder

Reolbredde 1000 mm - Reolbredde 1250 mm

Holder for bøjlestang/dækholder

D 300 mm - D 400 mm - D 500 mm - D 600 mm

## Stålskuffe på kugleskinner

1000 x 400 mm - 1000 x 500 mm - 1000 x 600 mm
1250 x 400 mm - 1250 x 500 mm - 1250 x 600 mm